

NSE-CS607



Компонентная 2-полосная акустическая система



Благодарим вас за выбор акустики Nakamichi!

Приобретая акустику Nakamichi, вы становитесь обладателем современного и надежного продукта, специально разработанного для эксплуатации в автомобиле. Если у вас возникли вопросы по поводу установки, подключения или эксплуатации вашей акустической системы, на которые вы не нашли ответы в данном руководстве, обратитесь к дилеру.

МЕРЫ ПРЕДОСТОРОЖНОСТИ

Убедитесь, что при подключении акустики к усилителю была соблюдена полярность. Никогда не прокладывайте проводку с внешней стороны автомобиля или под ним. Прокладывайте провода вдали от штатной силовой

проводки автомобиля, бензонасоса и других источников электрических помех. Берегите провода от воздействия высоких температур и от повреждения о движущиеся и острые детали автомобиля. Избегайте длительного превышения номинальной мощности звукового сигнала, подаваемого на акустику. Не держите вблизи магнитов акустики часы и магнитные карточки во избежание их повреждения под воздействием магнитного поля. При рассверливании отверстий для установки акустики, примите необходимые меры предосторожности, чтобы не повредить трубопроводы, систему подачи топлива, баки или электрическую проводку. Невыполнение этого требования может привести к возгоранию.

ХАРАКТЕРИСТИКИ

- Компонентная акустическая система
- Количество полос 2
- Размер НЧ/СЧ-динамика 16,5 см
- Диффузор НЧ/СЧ-динамика полипропилен
- Размер твитера 25 мм (1")
- Купол твитера шелк
- Сопротивление 4 Ом
- Мощность RMS 40 Вт
- Мощность PMPO 400 Вт
- Частотный диапазон 50 – 20 000 Гц
- Чувствительность 88 дБ
- Вес 1,9 кг

КОМПЛЕКТАЦИЯ

1. Динамик НЧ/СЧ	2 ШТ
2. Твитер	2 ШТ
3. Кроссовер	2 ШТ
4. Защитная сетка	2 ШТ
5. Рамка для сетки	2 ШТ
6. Угловой адаптер твитера	2 ШТ
7. Крепежный винт	12 ШТ
8. Монтажная скоба	12 ШТ
9. Инструкция	1 ШТ

ГАБАРИТНЫЕ РАЗМЕРЫ

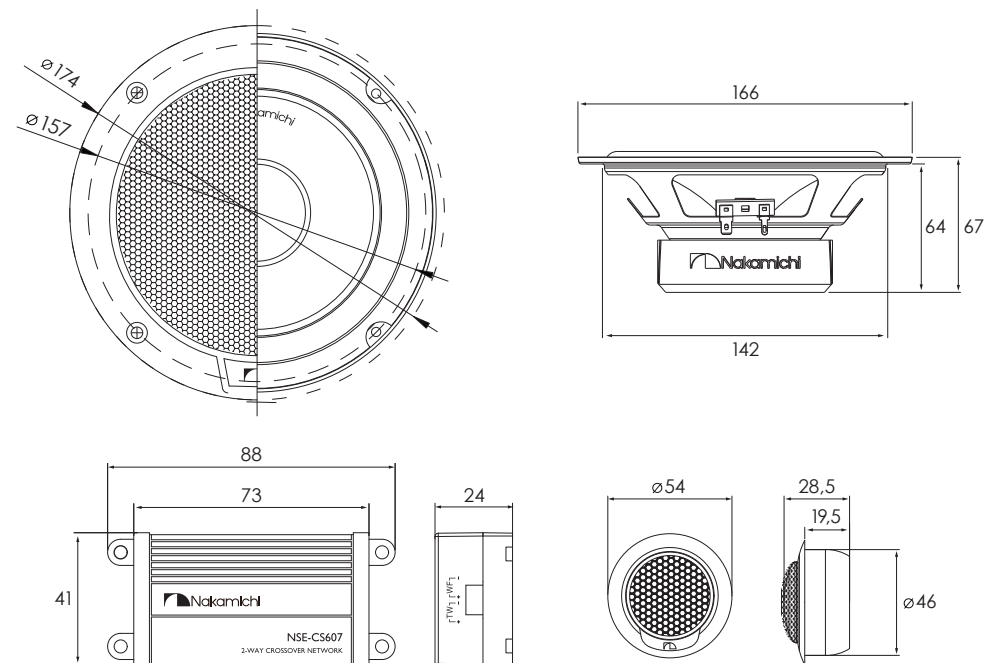


СХЕМА ПОДКЛЮЧЕНИЯ

