



NBX25M

Корпусной активный сабвуфер 10"

Руководство пользователя

ОБЩАЯ ИНФОРМАЦИЯ

Поздравляем Вас с приобретением мобильной аудиотехники Nakamichi. NBX25M – это активный 10-дюймовый (25 см) сабвуфер в компактном фазоинверторном корпусе. Он отличается высоким качеством сборки и впечатляющими характеристиками и разработан для тех, кто хочет ощутить мощь глубоких басов в своем автомобиле, но при этом не теряя функционал багажника. Динамик имеет большой линейный ход благодаря широкому подвесу. Фазоинверторная конструкция улучшает эффективность проработки низкочастотного диапазона и обеспечивает глубокий и чистый бас без искажений. Щелевая конструкция порта позволила значительно уменьшить общие габариты при той же частоте настройки Fb. Корпус изготовлен из прочного МДФ и обшит качественным износостойким ковролином, а скругленные углы облегчают размещение и установку. На верхней части вышит логотип Nakamichi, благодаря чему сабвуфер имеет очень привлекательный и запоминающийся вид!

Сабвуфер Nakamichi NBX25M оснащен усилителем с мощностью 150 Вт RMS и регулировками для точной настройки аудиосистемы: фильтром нижних частот с плавной регулировкой от 40 до 150 Гц и переключателем фазы 0 - 180°. Регулируемый кроссовер позволяет настроить срез верхних частот, чтобы оптимально согласовать звучание сабвуфера с остальными акустическими системами. Установка активного сабвуфера значительно проще чем установка усилителя и, например, изготовление заказного корпуса. Благодаря компактному для такой конструкции размерам, сабвуфер легко размещается даже в небольших автомобилях. Усилитель имеет схему защиты от перегрузки и перегрева. Комплектный выносной пульт управления можно установить в любом удобном месте (под панелью, на центральной консоли или даже в бардачке) для оперативной регулировки уровня сабвуфера прямо с водительского места, подстраивая его под различные стили музыки или просто под настроение.

Компактная плоская конструкция корпуса с габаритами 436 x 360 x 165 мм позволяет установить сабвуфер вплотную к спинке заднего сиденья или к боковине багажника так, чтобы он занимал минимум места. Кронштейны крепления входят в комплект поставки. Альтернативный способ установки сабвуфера – с динамиком, направленным в пол багажника. Характер звучания будет разным: при традиционном размещении – более подвижным и четким, а во втором случае более басовитым. Выбор типа установки для настройки звучания не потребует никаких дополнительных затрат.

Активный сабвуфер Nakamichi NBX25M — это прекрасный выбор для ценителей громкой и качественной музыки. Компактные размеры корпуса позволяют разместить его в багажнике практически любого автомобиля.

Благодаря своим характеристикам и возможностям настройки, этот сабвуфер сможет удовлетворить потребности даже самых требовательных автолюбителей!

ОБЩИЕ РЕКОМЕНДАЦИИ ПО УСТАНОВКЕ

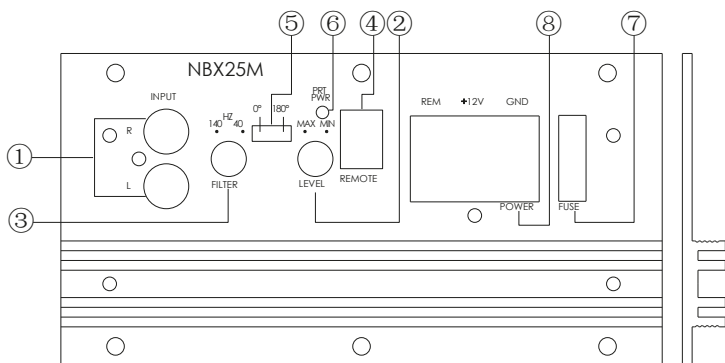
При создании высококачественной автомобильной аудиосистемы необходимо хорошо знать конструктивные особенности автомобиля и иметь профессиональные навыки работы с аудиоаппаратурой, поэтому мы рекомендуем устанавливать продукты Nakamichi в специализированных сервисных центрах. Для безопасной и эффективной эксплуатации данного продукта, пожалуйста, внимательно прочитайте данное руководство.

МЕРЫ ПРЕДОСТОРОЖНОСТИ

- Данное устройство предназначено для эксплуатации на автомобилях с бортовым напряжением 12 В постоянного тока и отрицательным заземлением на кузов.
- Используйте для подключения плюсового и минусового питания специализированные кабели с медными проводниками и одинаковым сечением 8 AWG (8,5 мм²).
- Для подключения усилителя используйте только высококачественные кабели, разъемы, дистрибьюторы питания и прочие аксессуары. Используйте для их прокладки штатные кабель каналы автомобиля и стяжки для надежной фиксации.
- Обеспечьте надежную защиту кабелей от повреждений об острые края деталей кузова автомобиля. При прокладке силовых кабелей через отверстия в стенке моторного отсека используйте пластиковые или резиновые гromметы.
- Никогда не прокладывайте кабели с внешней стороны кузова автомобиля во избежание их износа и повреждения в силу различных факторов.
- Перед подключением к усилителю кабеля электропитания обязательно отсоедините минусовой провод от клеммы (-) аккумуляторной батареи автомобиля.
- Способ крепления сабвуфера в автомобиле должен полностью исключать возможность его отсоединения от монтажной поверхности даже при значительных вибрациях и резких маневрах, возможных во время движения. Сорванный с крепления сабвуфер может принести ущерб здоровью водителя и пассажиров, а также повреждения другим автомобилям. Зафиксируйте сабвуфер максимально тщательно, особенно если установка проводится внутри салона автомобиля с однообъемным кузовом, где находятся пассажиры.
- Установка сабвуфера и других активных элементов аудиосистемы, например, усилителей мощности, в моторном отсеке автомобиля не допускается.

- Убедитесь, что выбранные места установки компонентов аудиосистемы не окажут никакого влияния на функционирование механических и электрических систем автомобиля.
- Будьте предельно осторожны при сверлении или вырезании отверстий в автомобиле для исключения повреждений электропроводки и/или других конструктивных элементов.
- В месте установки сабвуфера должна обеспечиваться хорошая циркуляция воздуха. На сабвуфер не должны попадать влага, пыль и прочие загрязнения. Не используйте для чистки корпуса сабвуфера жидкие моющие средства.
- Безопасность имеет первостепенное значение при управлении автомобилем. Уровень громкости звучания аудиосистемы в салоне автомобиля никогда не должен заглушать звуки событий снаружи автомобиля или происходящих в самом автомобиле. Ничто не должно мешать вашей немедленной реакции для предотвращения аварийной ситуации. Руководствуйтесь здравым смыслом и используйте прослушивание на безопасном уровне громкости.

ПАНЕЛЬ УПРАВЛЕНИЯ



① INPUT – ЛИНЕЙНЫЙ ВХОД НИЗКОГО УРОВНЯ (RCA)

Разъемы для подключения к линейным выходам головного устройства, аудио процессора DSP или High-Low-адаптера RCA.

Для наилучшего качества звука подключите активный сабвуфер к головному устройству с помощью межблочного кабеля RCA (в комплект не входит). Используйте кабели высокого качества во избежание возникновения помех, искажений и/или обрыва. Если головное устройство штатное и не имеет линейного выхода – используйте для подключения высококачественные High-Low конверторы или интерфейсные аудиопроцессоры.

Внимание! Перед подключением проверьте уровень сигнала на его выходе

штатного головного устройства с помощью мультиметра, осциллографа или RTA-анализатора. Большинство современных штатных аудиосистем имеют неотключаемые регулировки, такие как фильтр верхних частот, из-за которых подключенный к ним сабвуфер не может звучать полноценно.

② LEVEL – РЕГУЛЯТОР ВХОДНОЙ ЧУВСТВИТЕЛЬНОСТИ

Регулятором можно изменить чувствительность усилителя в зависимости от уровня входного сигнала.

Рекомендуется следующая последовательность операций:

- Установите регулятор GAIN в положение MIN повернув его до упора против часовой стрелки. Установите регулятор громкости головного устройства на 2/3 от максимального значения.
- Поворачивайте регулятор чувствительности в сторону увеличения по часовой стрелке, пока не услышите искажения.
- Немного поверните регулятор в обратную сторону, пока искажения не исчезнут.

③ FILTER – РЕГУЛИРОВКА ФИЛЬТРА НИЖНИХ ЧАСТОТ

Регулятором можно менять частоту среза фильтра нижних частот от 40 до 160 Гц. Слишком высокая частота фильтра низких частот для сабвуфера (как правило, больше 80 Гц) не представляет опасности для исправного функционирования динамика, однако может привести к существенному ухудшению качества звучания аудиосистемы: появлению гула, бубнения, явной локализации заднего расположения сабвуфера.

Также мы рекомендуем соответствующим образом настроить фильтр верхних частот (HPF) для акустических систем, например, с помощью головных устройств или усилителей Nakamichi со встроенным аудиопроцессором DSP. В системе с правильно настроенными кроссоверами и акустические системы и сабвуфер играют громче и чище.

④ REMOTE

Разъем для подключения выносного регулятора усиления.

⑤ PHASE – ПЕРЕКЛЮЧАТЕЛЬ ФАЗЫ

Для синхронизации звучания сабвуфера с остальными акустическими системами можно выбрать одно из двух положений – 0 или 180° и устранить так называемый сдвиг по фазе (Phase Shift), который в автомобиле в первую очередь возникает из-за разницы расстояний до динамиков.

⑥ PRT / PWR – ДВУХЦВЕТНЫЙ ИНДИКАТОР СОСТОЯНИЯ УСИЛИТЕЛЯ

PWR – зеленый индикатор горит, когда усилитель включен.

PRT – красный индикатор горит, когда усилитель находится в режиме защиты, например, из-за короткого замыкания или перегрева.

⑥ FUSE - ПРЕДОХРАНИТЕЛЬ

При замене используйте предохранитель соответствующего номинала.

⑧ POWER – РАЗЪЕМЫ ДЛЯ ПОДКЛЮЧЕНИЯ ПИТАНИЯ УСИЛИТЕЛЯ

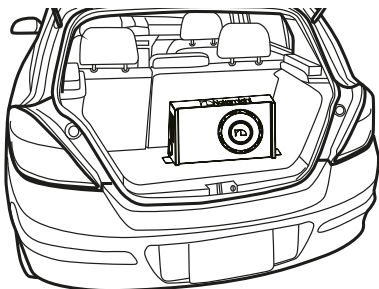
GND – отрицательный силовой терминал питания. Терминал для подключения минусового кабеля питания (массы).

REM – терминал управления включением/выключением усилителя.

Подключение кабеля REMOTE (как правило синего цвета) с головного устройства для автоматического включения и выключения усилителя.

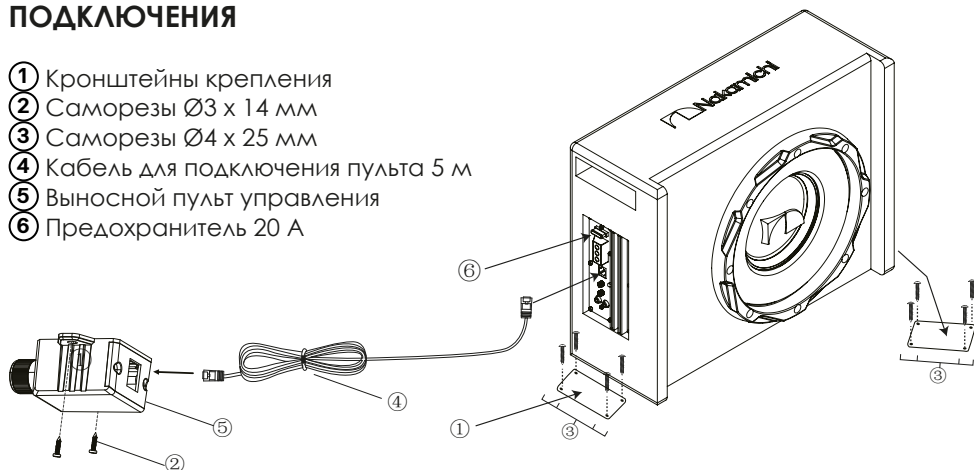
+12 V — силовой терминал питания. Терминал питания усилителя +12 В от аккумулятора автомобиля.

- Плюсовой терминал устройства должен быть напрямую соединен с плюсовой клеммой аккумулятора автомобиля кабелем с сечением 8 AWG (8,5 мм²). На силовой кабель необходимо установить предохранитель не далее 40 см от плюсовой клеммы АКБ.
- Подключение питания сабвуфера к любой другой точке (например, блок предохранителей, прикуриватель и т. д.) уменьшит выходную мощность, может вызвать шум и искажения, а также привести к повреждению штатной проводки автомобиля.
- Минусовой терминал (GND) должен быть подключен к минусовой клемме АКБ (рекомендуется) или к кузову автомобиля. Для подключения необходимо использовать кабель такого же сечения, что и плюсовой. Место подключения должно быть очищено от краски и грунтовки до металла.
- Усилитель сабвуфера включается автоматически при подаче напряжения +12 В на терминал REM с головного устройства. Это слаботочная линия, поэтому для подключения можно использовать кабель сечением 0,75–1.0 мм², как правило такой кабель маркируется синим цветом. Если головное устройство не имеет управляющего выхода REMOTE OUT, подключите терминал REM к проводу ACC.

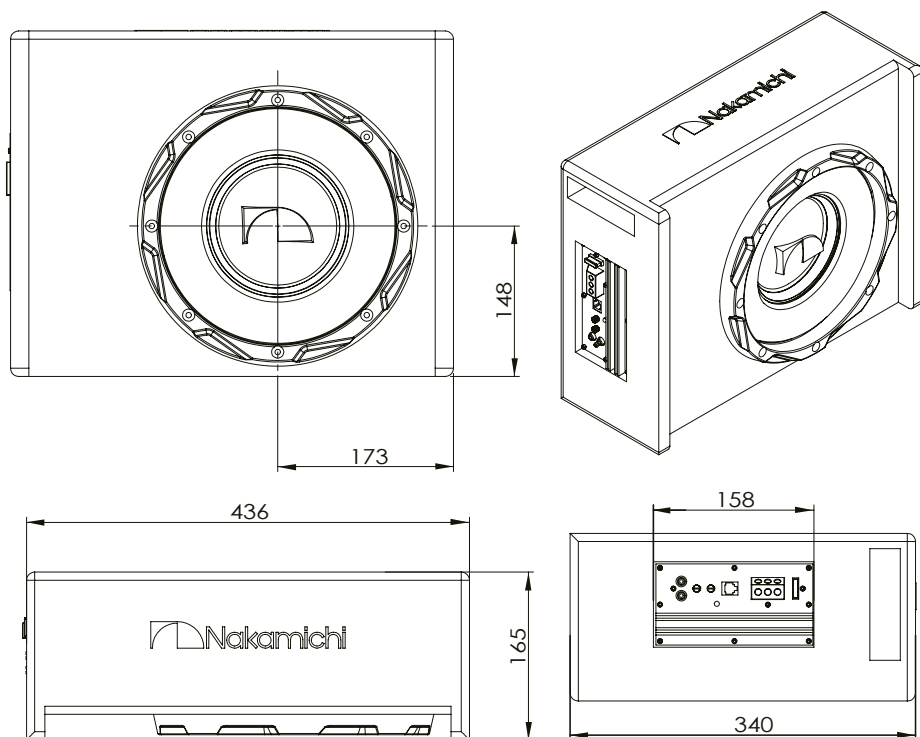


ПОДКЛЮЧЕНИЯ

- ① Кронштейны крепления
- ② Саморезы Ø3 x 14 мм
- ③ Саморезы Ø4 x 25 мм
- ④ Кабель для подключения пульта 5 м
- ⑤ Выносной пульт управления
- ⑥ Предохранитель 20 А



ГАБАРИТЫ УСТРОЙСТВА, ММ



КОМПЛЕКТАЦИЯ

Корпусной активный сабвуфер	1 шт.
Кронштейны крепления	2 шт.
Саморезы Ø3 x 14 мм	2 шт.
Саморезы Ø4 x 25 мм	8 шт.
Выносной пульт управления	1 шт.
Кабель для подключения пульта 5 м	1 шт.
Руководство пользователя	1 шт.
Гарантийный талон	1 шт.
Предохранитель 20 А	1 шт.

ХАРАКТЕРИСТИКИ

Тип	Активный корпусной сабвуфер
Тип акустического оформления	Фазоинвертор
Размер динамика	25 см (10 дюймов)
Сопротивление звуковой катушки динамика	4 Ома
Диаметр звуковой катушки	35,5 мм на каркасе ASV
Магнитная система	Ферритовая Y25, 120 x 60 x 20 мм
Вес магнитной системы	0,9 кг
Чувствительность	86 дБ
Входная чувствительность	200 мВ — 2 В
Мощность усилителя RMS	150 Вт
Мощность усилителя MAX	1000 Вт
Линейный вход	2 RCA
Фильтр нижних частот	40–150 Гц
Переключатель фазы	0–180°
Предохранитель	20 А
Напряжение питания	11–16 В
Вес	8,2 кг
Размеры (Г x Ш x В)	340 x 436 x 165 мм

В связи с проводимыми работами по усовершенствованию отдельные технические характеристики, конструкция и комплект поставки устройства могут изменяться производителем без предварительного уведомления.

ВОЗМОЖНЫЕ НЕИСПРАВНОСТИ И СПОСОБЫ ИХ УСТРАНЕНИЯ

Усилитель сабвуфера не включается, зеленый индикатор PWR не горит:

- Соединительные кабели (+12 V, GND, REM) подключены неправильно. Убедитесь, что все контакты надежно соединены, а изоляция в местах контактов была удалена. Проверьте напряжение на клеммах усилителя мультиметром.
- Перегорел предохранитель. При замене используйте предохранитель соответствующего номинала.

Усилитель сабвуфера включается, но горит красный индикатор PRT:

- Уменьшите уровень громкости головного устройства и/или уровень входной чувствительности усилителя.
- Усилитель выключился из-за перегрева, убедитесь, что в месте установки сабвуфера обеспечивается хорошая циркуляция воздуха.

Усилитель сабвуфера не включается, зеленый индикатор PWR не горит:

- Проверьте RCA-кабель. В простейшем случае, обрыв или непропай одного из двух некачественных RCA-коннекторов приводит к снижению уровня на -3 дБ.
- Проверьте настройки головного устройства или аудиопроцессора. Например, если в головном устройстве на линейном выходе включен фильтр нижних частот (LPF), повторная фильтрация на усилителе может ослабить уровень сабвуфера.
- Если усилитель подключен к штатному головному устройству или штатному усилителю, например, с помощью High-Low-адаптера, проверьте уровень сигнала на его выходе с помощью мультиметра, осциллографа или RTA-анализатора. Большинство современных штатных аудиосистем имеют неотключаемые регулировки, такие как фильтр верхних частот, из-за которых подключенный к ним сабвуфер не может звучать полноценно.

Плохое качество звука (искажения):

- Динамик перегружен. Уменьшите громкость и проверьте положения регулировок входной чувствительности (LEVEL).
- Рядом с динамиком и/или портом фазоинвертора в багажнике расположены посторонние предметы, например, продуктовые пакеты.

Слышимые помехи и наводки:

Все элементы автомобильной аудиосистемы, в том числе акустические и межблочные кабели RCA, подвержены электромагнитным помехам и наводкам. Причиной возникновения помех могут быть электронные блоки системы автомобиля и штатная электропроводка, а также ее неисправные компоненты, например, генератор или АКБ требующая большого тока зарядки. Большинство этих проблем можно избежать, если правильно спланировать установку аудиосистемы.

ОСНОВНЫЕ РЕКОМЕНДАЦИИ:

- Все аудио компоненты, включая усилители, кабели и даже пассивные кроссоверы акустических систем должны быть расположены на максимально возможном удалении от источников электромагнитных помех, в том числе и от кабелей питания аудиосистемы. Простой пример: если усилитель мощности установить рядом бензонасосом и его проводкой, его сигнальная часть будет генерировать помехи даже при отключенных межблочных кабелях.
- Прокладывайте межблочные, акустические и силовые кабели отдельно на достаточном расстоянии друг от друга, а также от любых других штатных проводов и электронных блоков автомобиля.
- Используйте хорошо защищенные от помех межблочные кабели, например, с классической коаксиальной конструкцией где минусовой проводник одновременно служит экраном. Межблочные кабели с конструкцией витая пара или витая пара в экране для автомобильного применения должны иметь максимально плотное плетение с малым шагом скрутки.
- Все минусовые кабели питания аудиосистемы нужно заземлять в одной точке во избежание появления так называемой «земляной петли» (Ground Loop).
- Чтобы уменьшить переходное сопротивление между контактами, используйте плотно обжатые кабельные наконечники и клеммы.
- Мы также не рекомендуем крепление активных компонентов аудиосистемы непосредственно к кузову автомобиля. Используйте для крепления переходные панели из не токопроводящих материалов, например, MDF.
- Уровень наведенных помех и слышимых системных шумов зависит от правильной настройки регулировок GAIN усилителей системы. Если они «для увеличения мощности и громкости» выкручены по часовой стрелке до упора в положение MAX, уровень шумов будет максимальным.
- В крайнем случае используйте для межблочных кабелей электронные шумоподавители, а для активных компонентов – электромагнитные металлические экраны.

Если возникшую проблему невозможно устранить, руководствуясь приведенными выше рекомендациями, обратитесь в службу технической поддержки Nakamichi в вашей стране и сертифицированный сервисный центр.



Nakamichi®

nakamichi.ru

EAC