

## NSE-1311

Акустическая система



### **Благодарим вас за выбор акустики Nakamichi!**

Приобретая акустику Nakamichi, вы становитесь обладателем современного и надежного продукта, специально разработанного для эксплуатации в автомобиле. Если у вас возникли вопросы по поводу установки, подключения или эксплуатации вашей акустической систем, на которые вы не нашли ответы в данном руководстве, обратитесь к дилеру.

### **МЕРЫ ПРЕДОСТОРОЖНОСТИ**

Убедитесь, что при подключении акустики к усилителю была соблюдена полярность. Никогда не прокладывайте проводку с внешней стороны автомобиля или под ним. Прокладывайте провода вдали от штатной силовой проводки

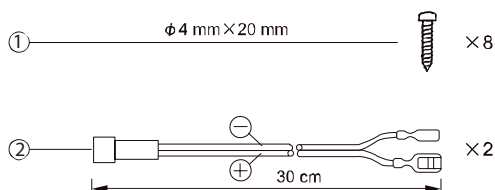
автомобиля, бензонасоса и других источников электрических помех. Оберегайте провода от воздействия высоких температур и от повреждения о движущиеся и острые детали автомобиля. Избегайте длительного превышения номинальной мощности звукового сигнала, подаваемого на акустику. Не держите вблизи магнитов акустики часы и магнитные карточки во избежание их повреждения под воздействием магнитного поля. При рассверливании отверстий для установки акустики, примите необходимые меры предосторожности, чтобы не повредить трубопроводы, систему подачи топлива, баки или электрическую проводку. Невыполнение этого требования может привести к возгоранию.

## ХАРАКТЕРИСТИКИ И ФУНКЦИИ

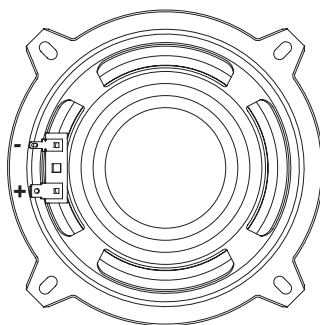
- 4-полосная коаксиальная акустическая система
- Реальный размер 13 см (5.25")
- Мощность RMS 40 Вт
- Мощность PMPO 360 Вт
- Сопротивление 4 Ом
- Чувствительность 86 дБ
- Частотный диапазон 100 Гц – 20 кГц
- Диаметр монтажного отверстия 115 мм
- Монтажная глубина 43 мм
- Масса магнита 102 г
- Звуковая катушка ASV 20,4 мм

## КОМПЛЕКТАЦИЯ

1. Динамик	2 шт
2. Инструкция	1 шт
3. Крепежные винты	8 шт
4. Защитная сетка	2 шт.
5. Переходник	2 шт.



## СХЕМА ПОДКЛЮЧЕНИЯ



## ГАБАРИТНЫЕ РАЗМЕРЫ

